

Technisches Datenblatt

Galvanisch verzinkter Stahlbogen, mit Gewinde

Artikelnummer: 2046784



90°-Bogen für Elektroinstallationsrohre nach EN 61386-1 mit Gewindeenden nach DIN EN 60423. Mit gratfreier Innenwand.
Pro Rohrbogen ist bereits eine Verbindungsmuffe aufgeschraubt.



St Stahl

G galvanisch verzinkt

Stammdaten

Artikelnummer	2046784
Typ	SBNM63 G
Bezeichnung 1	Stapa Gewindebogen
Bezeichnung 2	mit Gewindemuffe
Hersteller	OBO
Dimension	M63x1,5
Werkstoff	Stahl
Oberfläche	galvanisch verzinkt
Oberflächennorm	EN ISO 19598 / EN ISO 4042
Kleinste VK-Einheit	3
Mengeneinheit	Stück
Gewicht	227 kg
Gewichtseinheit	kg/100 St.

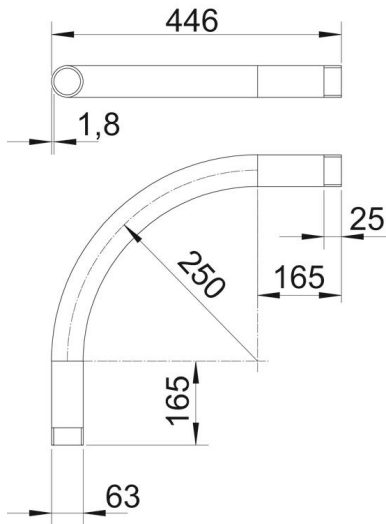
Technisches Datenblatt

Galvanisch verzinkter Stahlbogen, mit Gewinde

Artikelnummer: 2046784



Abmessungen



Maß A	165 mm
Maß B	446 mm
Maß D	63 mm
Maß I	25 mm
Maß M	M63
Maß R (mm)	250 mm
Maß t	1,8 mm

Technische Daten

Ausführung	Gewinde
Flexibel	nein
für Rohrdurchmesser nominal	63 mm
Gewinde	M63x1,5
Halogenfrei	nein
Mit Inspektionsöffnung und Deckel	nein
Mit Muffe	ja
Oberfläche gebürstet	nein
Oberfläche poliert	nein
Winkel des Bogens	90 °
Zweiteilig	nein